

TRIBECA

VIDA ÚTIL 30.000 Hrs.



FAROLA



CREE



EXTERIOR



CRI



DESCRIPCIÓN

TIPO DE LUMINARIA: Farola

SISTEMA ÓPTICO: Ópticas de policarbonato. Cristal templado

DISTRIBUCIÓN DE LUZ: Directa - Simétrica

MATERIALES: Cuerpo y base de aluminio inyectado, columna de acero

TRATAMIENTO DE SUPERFICIE: Pintura en polvo poliéster



COLORES

T

LED INSIDE

LED

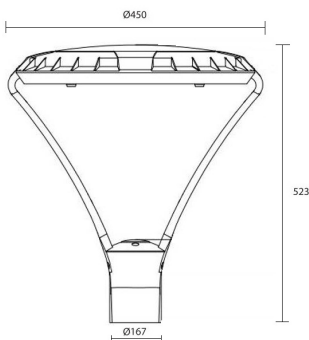


INFORMACIÓN TÉCNICA

CODIGO		POTENCIA	FLUJO	MEDIDAS
1710C	CABEZAL	80 w	9000 lm	450x523 mm
1720C	CABEZAL	120 w	13500 lm	450x523 mm
1710	FAROLA	80 w	9000 lm	450x523x3000 mm
1720	FAROLA	120 w	13500 lm	450x523x3000 mm

DIMENSIONES

Cabezal



Base y Caño

